

低功率低失调电压双比较器

概述

LM393是由两个独立的、高精度电压比较器组成的集成电路，失调电压低，最大为2.0mV。它专为获得宽电压范围、单电源供电而设计，也可以用双电源供电；而且无论电源电压大小，电源消耗的电流都很低。它还有一个特性：即使是单电源供电，比较器的共模输入电压范围接近地电平。

主要应用于限幅器、简单的模/数转换器、脉冲发生器、方波发生器、延时发生器、宽频压控振荡器、MOS时钟计时器、多频振荡器和高电平数字逻辑门电路。393被设计成直接连接TTL和CMOS；当用双电源供电时，它能兼容MOS逻辑电路——这是低功耗的393相较于标准比较器的独特优势。

优势

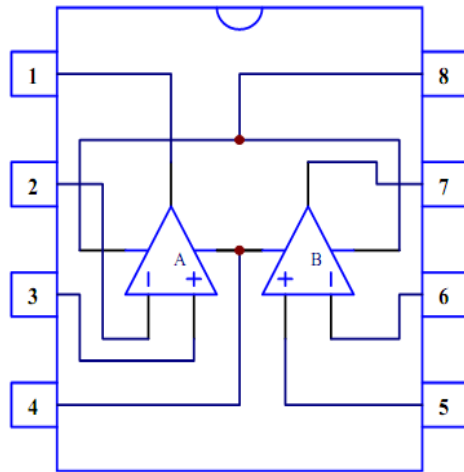
1. 高精度比较器；
2. 减少由于温漂引起的失调电压；
3. 可以单电源供电；
4. 输入共模电压范围接近地电平；
5. 兼容逻辑电路。

特点

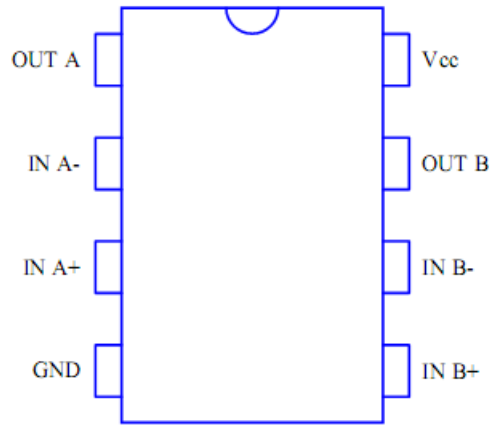
- ◆ 电源电压范围宽：
- ◆ 单电源：2.0V to 36V
- ◆ 双电源：±1.0V to ±18V
- ◆ 电源电流消耗很低（0.4mA）；
- ◆ 输入偏置电流低：25nA
- ◆ 输入失调电流低：±5nA
- ◆ 最大输入失调电压：±3mV
- ◆ 输入共模电压范围接近地电平；
- ◆ 差模输入电压范围等于电源电压；
- ◆ 输出饱和电压低：250mV @ 4mA
- ◆ 输出电平兼容TTL，DTL，ECL，MOS和CMOS逻辑系统。

Device Marking and Package Information		
Device	Package	Marking
LM393	SOP-8	LM393
LM393P	DIP-8	LM393P

功能框图



管脚排列图（顶视）



引出端序号	符号	功能
1	OUT A	输出A
2	IN A-	反相输入A
3	IN A+	同相输入A
4	GND	接地端
5	IN B+	同相输入B
6	IN B-	反相输入B
7	OUT B	输出B
8	VCC	电源电压

极限值（绝对最大额定值，若无特别规定，以下参数均在 $T_A=25^\circ\text{C}$ 下测定）

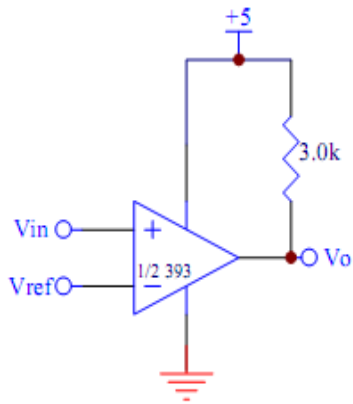
符号	参数		数值		单位
			最小值	最大值	
V_{CC}	电源电压	单电源		36	V
		双电源		± 18	V
V_{IDR}	差模输入电压			36	V
V_{IN}	共模输入电压		-0.3	36	V
I_{IN}	输入电流			50	mA
P_D	功耗	DIP封装		780	mW
		SOP封装		660	
T_{AMB}	工作温度		0	70	$^\circ\text{C}$
T_{STG}	贮存温度		-65	150	$^\circ\text{C}$

电特性（若无特别规定，以下参数均在 $T_A=25^\circ\text{C}$ 下测定）

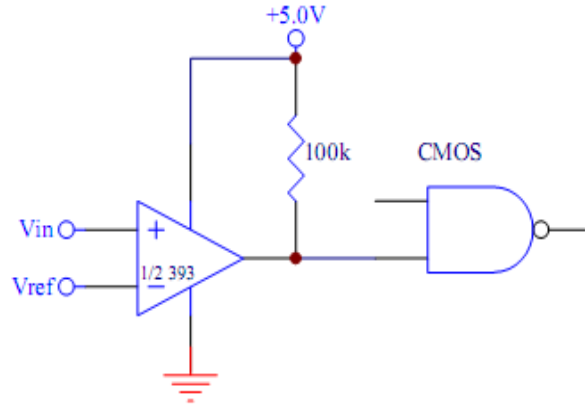
符号	参数	测试条件	最小值	典型值	最大值	单位
V_{IO}	输入失调电压	$0^\circ\text{C} \leq T_a \leq 70^\circ\text{C}$		0.8	5.0	mV
					9.0	
I_{IO}	输入失调电流	$0^\circ\text{C} \leq T_a \leq 70^\circ\text{C}$		2.3	50	nA
					150	
I_{IB}	输入偏置电流	$0^\circ\text{C} \leq T_a \leq 70^\circ\text{C}$		4.2	250	nA
					400	
V_{ICR}	输入共模电压范围	$0^\circ\text{C} \leq T_a \leq 70^\circ\text{C}$	0		$V_{CC}-1.5$	V
			0		$V_{CC}-2.0$	
I_{CC}	电源电流	$R_L = \infty, V_{CC} = 5V$		0.59	1.0	mA
		$R_L = \infty, V_{CC} = 36V$		0.67	2.5	
G_V	电压增益	$R_L \geq 15K\Omega, V_{CC} = 15V$	50	200		V/mV
T_{RES}	大信号响应时间	$V_{IN} = \text{TTL logic swing}, V_{REF} = 1.4V, V_{RL} = 5V, R_L = 5.1K\Omega$		300		nS
T_{RES}	响应时间	$V_{RL} = 5V, R_L = 5.1K\Omega$		1.3		us
I_{SINK}	输出陷电流	$V_{IN(-)} = 1V, V_{IN(+)} = 0, V_O \leq 1.5V$	6.0	43.7		mA
V_{SAT}	输出饱和电压	$V_{IN(-)} = 1V, V_{IN(+)} = 0,$ $I_{SINK} \leq 4.0mA$		47.3	400	mV
		$V_{IN(-)} = 1V, V_{IN(+)} = 0,$ $I_{SINK} \leq 4.0mA, 0^\circ\text{C} \leq T_a \leq 70^\circ\text{C}$			700	
I_{OL}	输出漏电流	$V_{IN+} = 1.0V, V_{IN-} = 0V, V_O = 5V$		0.1		nA
		$V_{IN+} = 1.0V, V_{IN-} = 0V, V_O = 30V, 0 \leq T_a \leq 70^\circ\text{C}$			1000	
V_{ID}	输入差模电压				36	V

应用电路图

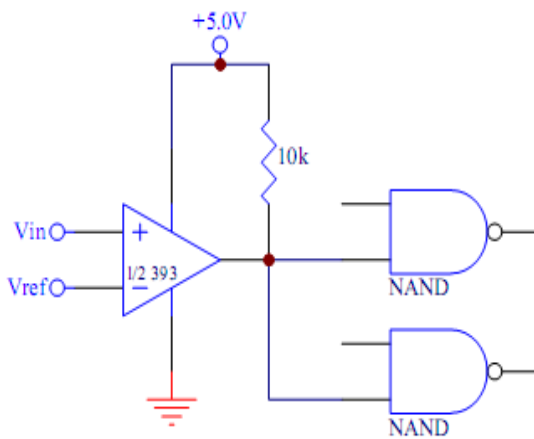
基本比较器



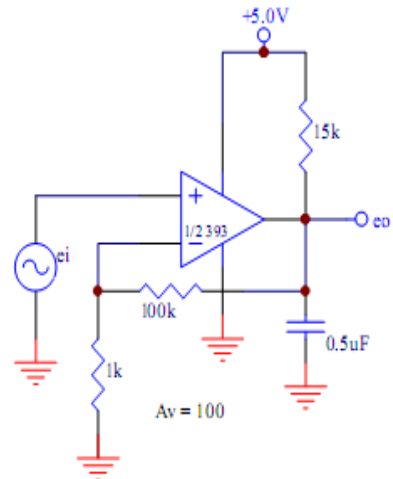
驱动 CMOS



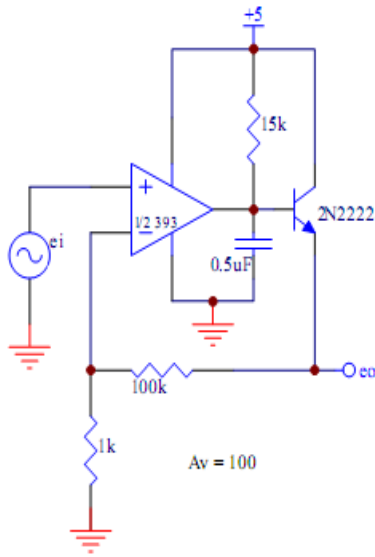
驱动 TTL



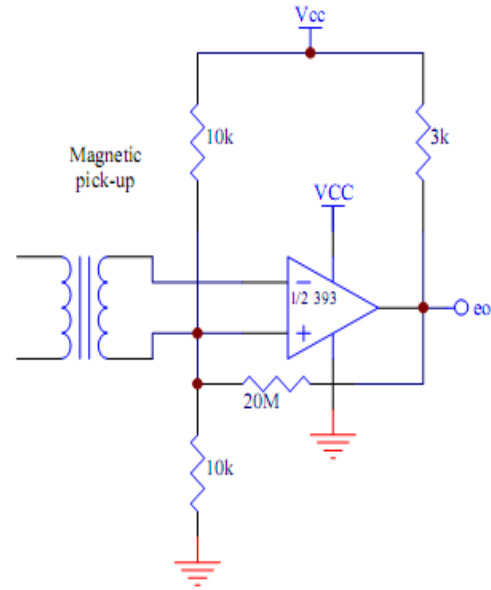
低频运算放大器



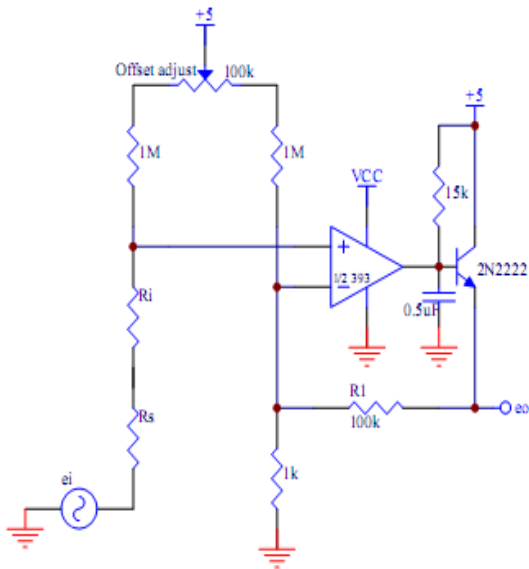
低频运算放大器



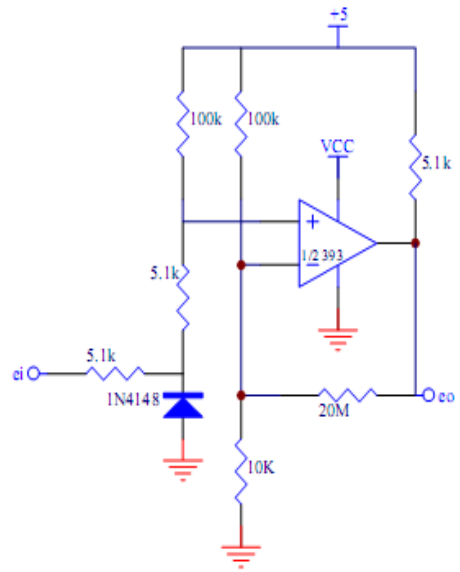
换能放大器



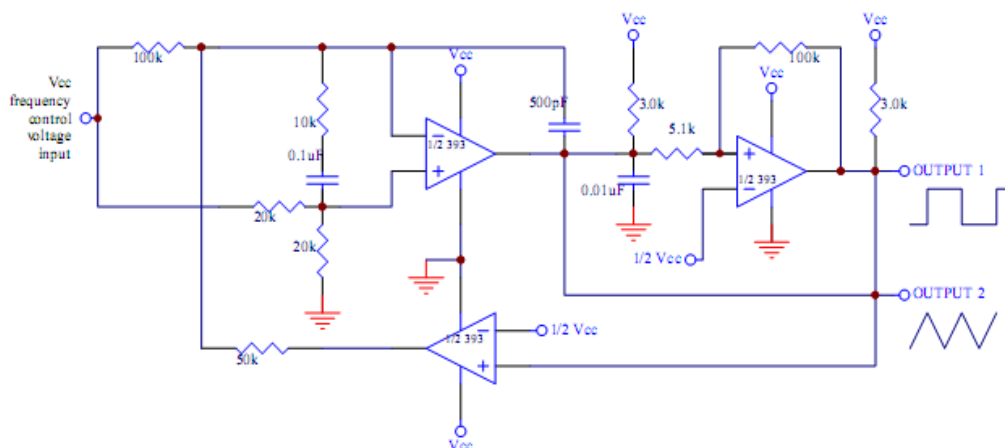
带失调调整的低频运算放大器



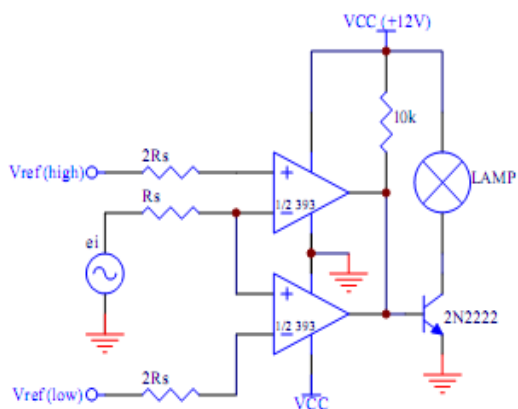
过零检波器（单电源时）



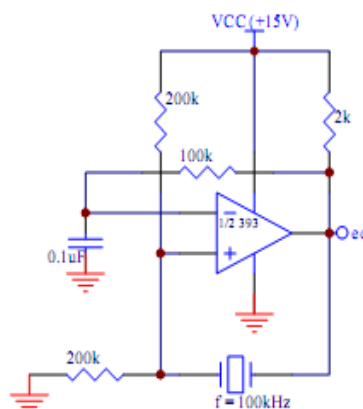
两阶高频压控振荡器



极限比较器

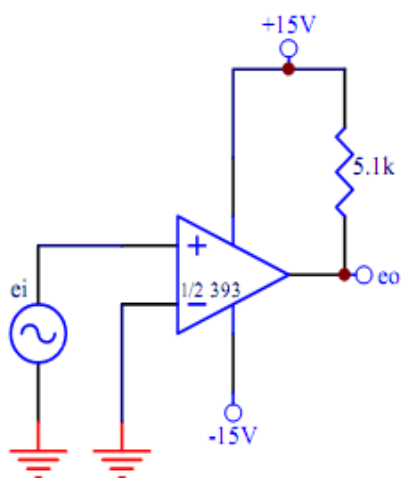


晶振控制振荡器

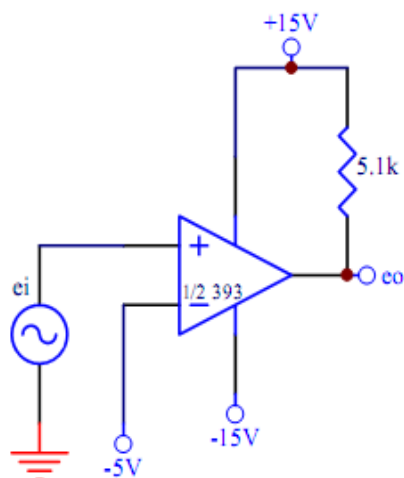


双电源应用

过零检波器

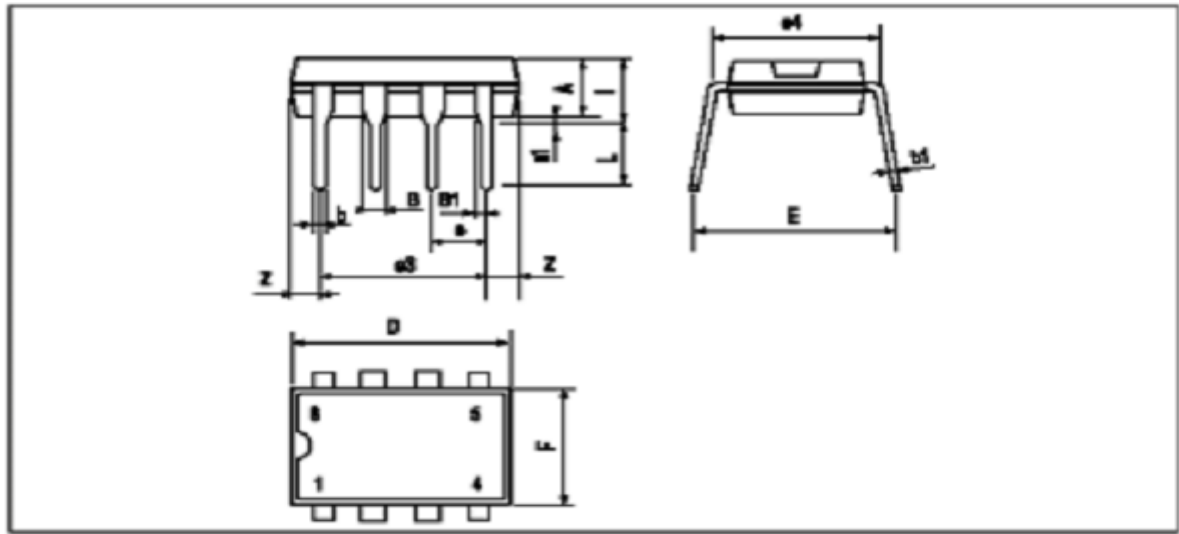


带负参考电压的比较器



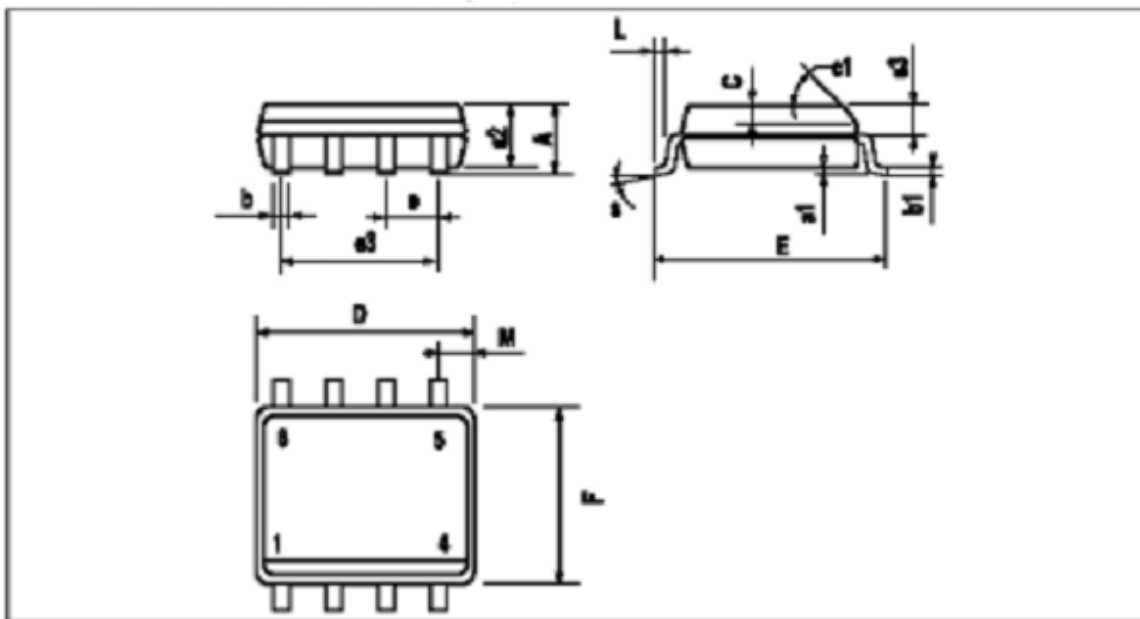
封装尺寸及封装图:

8 PINS - PLASTIC DIP



Dim.	Millimeters			Inches		
	Min.	Typ.	Max.	Min.	Typ.	Max.
A		3.32			0.131	
a1	0.51			0.020		
B	1.15		1.65	0.045		0.065
b	0.356		0.55	0.014		0.022
b1	0.204		0.304	0.008		0.012
D			10.92			0.430
E	7.95		9.75	0.313		0.384
e		2.54			0.100	
e3		7.62			0.300	
e4		7.62			0.300	
F			6.6			0.260
i			5.08			0.200
L	3.18		3.81	0.125		0.150
Z			1.52			0.060

8 PINS - PLASTIC MICROPACKAGE SOP



PMS05-EP5

Dim.	Millimeters			Inches		
	Min.	Typ.	Max.	Min.	Typ.	Max.
A			1.75			0.069
a1	0.1		0.25	0.004		0.010
a2			1.65			0.065
a3	0.65		0.85	0.026		0.033
b	0.35		0.48	0.014		0.019
b1	0.19		0.25	0.007		0.010
C	0.25		0.5	0.010		0.020
c1	45° (typ.)					
D	4.8		5.0	0.189		0.197
E	5.8		6.2	0.228		0.244
e		1.27			0.050	
e3		3.81			0.150	
F	3.8		4.0	0.150		0.157
L	0.4		1.27	0.016		0.050
M			0.6			0.024
s	8° (max.)					

S041B